

.sascha**hertel**

Marketing-Services

Beratung ■ Konzeption ■ Realisation

KLAMMERCLIPS

Ordnung mit Stil



Klammerclips

KLAMMERCLIP 01



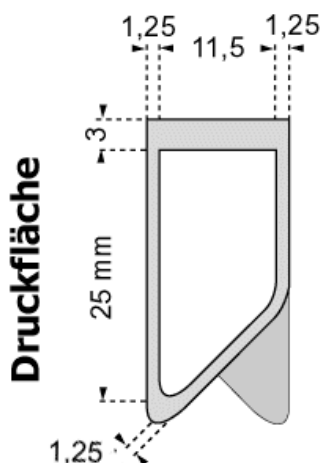
Edelstahl, Cliphöhe ca. 28 mm.
250 Clips in handlicher Dose (8,5 cm Durchmesser, 5 cm hoch).

Der Markclip mit Druck ist einer der beliebtesten Werbeartikel der letzten Jahre.

Werbeanbringungsart:
Direkt-Druck auf Clip

Die voraussichtliche Lieferzeit ab Druckfreigabe beträgt ca. 5-6 Wochen.

KLAMMERCLIP 02

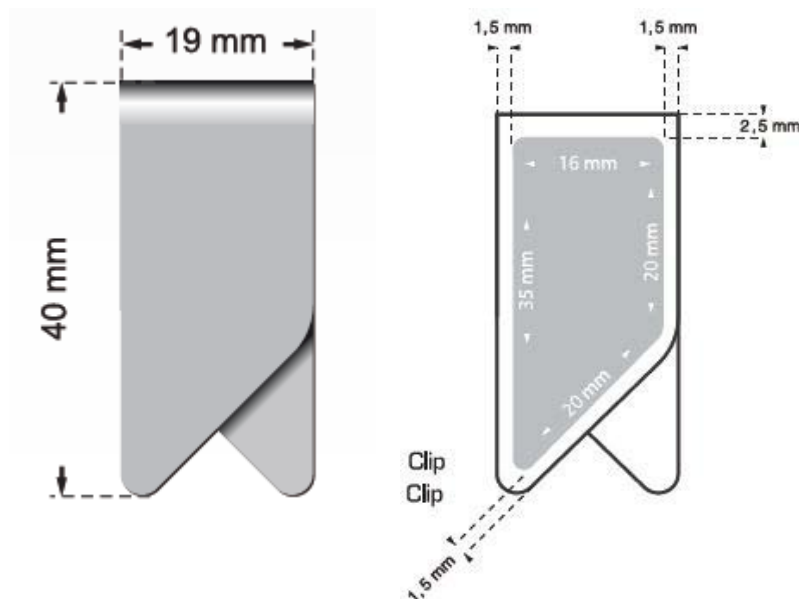


Edelstahl, Cliphöhe ca. 25 mm.
Verpackung: 100 Clips in transparentem Kästchen.
Hält 2 bis 15 Blatt zusammen.

Werbeanbringungsart:
Direkt-Druck auf Clip, bei kleinen Auflagen Digital-Druck auf Etikett. (siehe Preisliste)

Die voraussichtliche Lieferzeit ab Druckfreigabe beträgt ca. 3 Wochen.

KLAMMERCLIP 02 Maxi



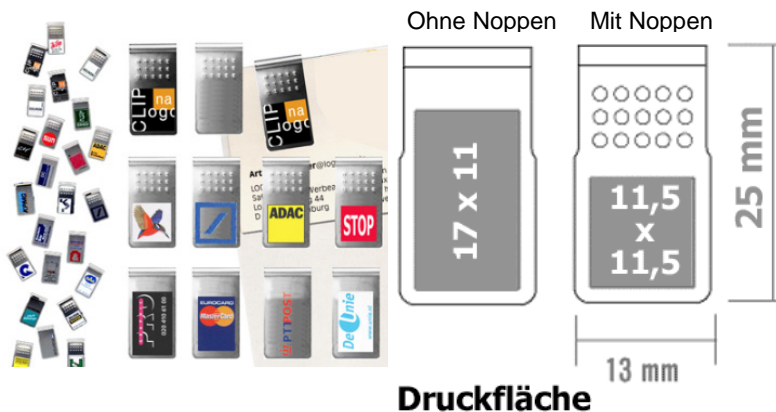
Edelstahl, Cliphöhe ca. 40 mm.
Verpackung: 100 Clips in transparentem Kästchen.
Hält 2 bis 15 Blatt zusammen.

Werbeanbringungsart:
Digital-Druck auf Etikett

Die voraussichtliche Lieferzeit ab Druckfreigabe beträgt ca. 3 Wochen.

Klammerclips

KLAMMERCLIP 03



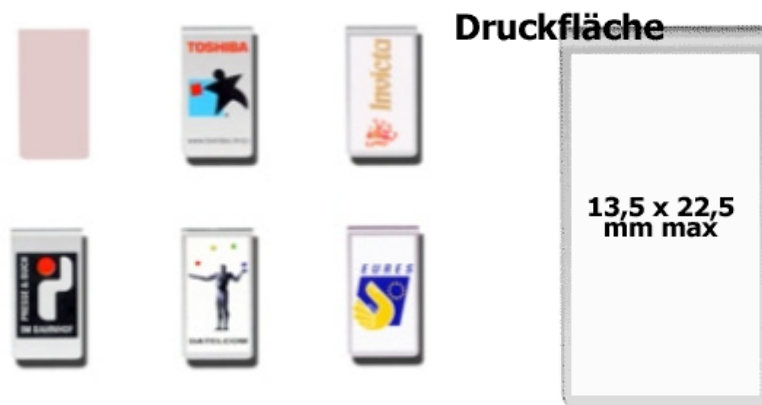
Lesezeichen, Merker oder Geldclip.
Hält bis zu 10 Blätter.
Lässt sich bündig aufschieben und liegt flach am Papier auf.
Standardverpackung: 250 St. in Klarsichtbox.

2 versch. Ausführungen siehe links

Werbeanbringungsart:
Direkt-Druck auf Clip

Die voraussichtliche Lieferzeit ab Druckfreigabe beträgt ca. 4-6 Wochen.

KLAMMERCLIP 04

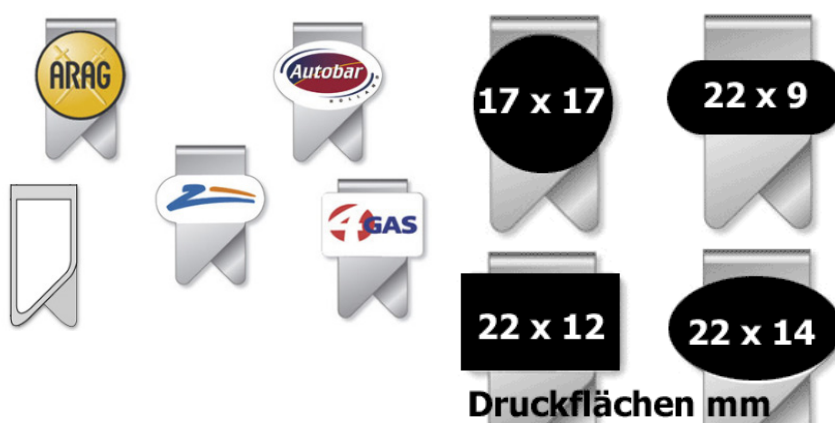


Edelstahl, Cliphöhe ca. 24 mm,
Cliprückseite gewellt zur besseren Fixierung.
200 Clips in handlicher Dose (8,5 cm Durchmesser, 5 cm hoch).

Werbeanbringungsart:
Direkt-Druck auf Clip

Die voraussichtliche Lieferzeit ab Druckfreigabe beträgt ca. 5-6 Wochen.

KLAMMERCLIP 05



Edelstahl, Cliphöhe ca. 24 mm.
200 Clips in handlicher Dose (8,5 cm Durchmesser, 5 cm hoch).

4 versch. Ausführungen – siehe links

Werbeanbringungsart:
Direkt-Druck auf Clip

Die voraussichtliche Lieferzeit ab Druckfreigabe beträgt ca. 5-6 Wochen.